

Rozdzielnice dystrybucyjne w technologii NF

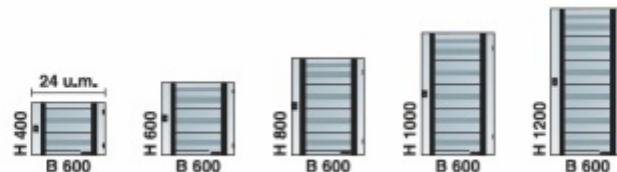
System przeznaczony dla infrastruktury do 800A, został opracowany oraz w pełni przebadany przez SIEMENS.

Posiada certyfikat potwierdzający zgodność z:
IEC 61439-1
IEC 61439-2
IEC 61439-3



Przegląd typoszeregów

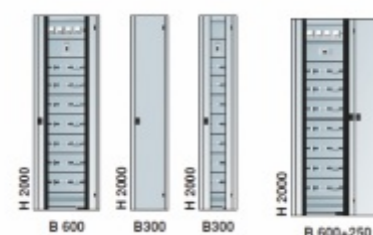
SIBOARD 125 NF



SIBOARD 630 NF natynkowe



SIBOARD 630 NF stojące SIBOARD 800 NF stojące



Grubość blachy 1,2mm/1,5mm (2 wersje).
Dostępne są drzwi szklane lub metalowe.

System rozdzielnic SIBOARD został przebadany i zatwierdzony przez niezależny Instytut VDE

SIBOARD jest certyfikowany zgodnie z IEC 61439

Raport z badań VDE dotyczy SIBOARD 800NF, 630 NF, 125 NF

Zgodnie z IEC 61439 wszystkie parametry są przebadane

Napięcie znamionowe	UN	AC 690 V
Napięcie pracy	Ue	AC 250 V - 690 V
Napięcie izolacji	Ui	690 V
Napięcie impulsowe	Uimp	6k V
Prąd znamionowy zestawu	InA	do 800 A
Prąd znamionowy obwodu głównego	InC	do 800 A
Warunkowy prąd zwarciový	Icc	do 35 kA
Znamionowy szczytowy prąd zwarciový	Ipk	73,5 kA
Częstotliwość	fn	40 do 60 Hz

ELEKTROMONTAŻ RZESZÓW S.A.
Zakład Produkcji Rozdzielnic
ul. Baczyńskiego 7a, 35-210 Rzeszów

telefon:
+48 17 865 95 08

e-mail:
rozdzielnice@elektromontaz.com.pl

www.elektromontaz.com.pl



Elektromontaż
Rzeszów SA

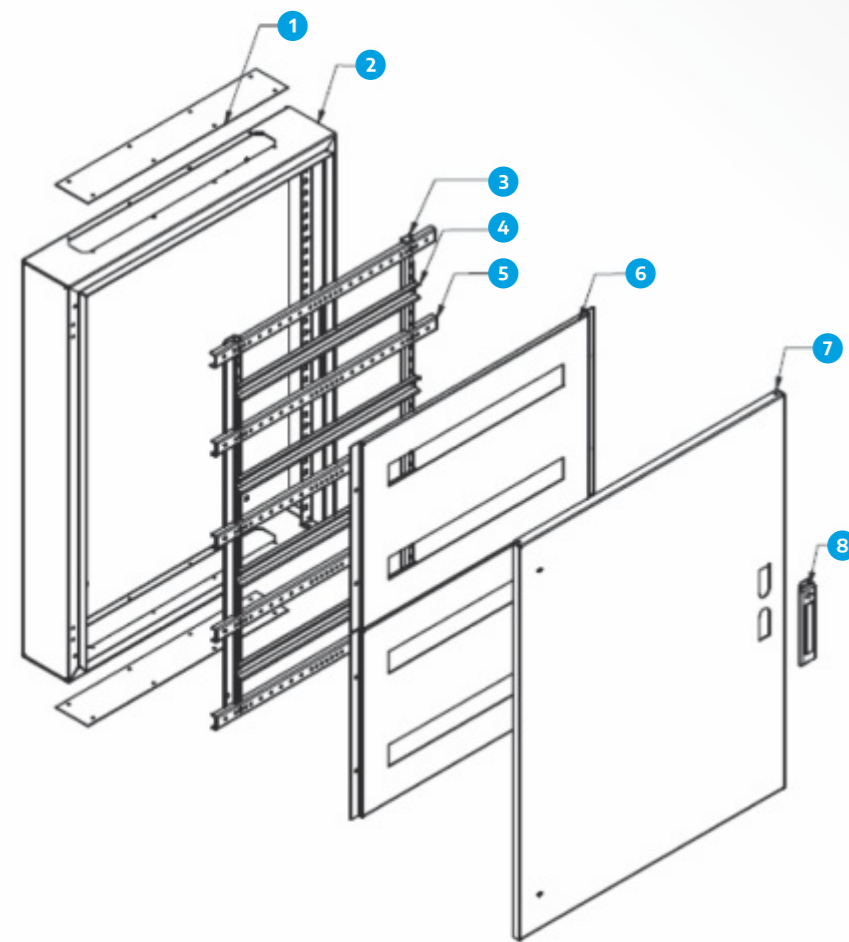
SIEMENS
SIBOARD
Technology
& License

Rozdzielnice SIBOARD



www.elektromontaz.com.pl
www.rozdzielnice.eu

Rozdzielnica SIBOARD 125 NF



- 1 Kolnierz
- 2 Obudowa
- 3 Szyna
- 4 Szyny DIN
- 5 Trawers dla kanału kablowego
- 6 Osłony dla urządzeń modułowych
- 7 Drzwi
- 8 Kłamka SIBOARD

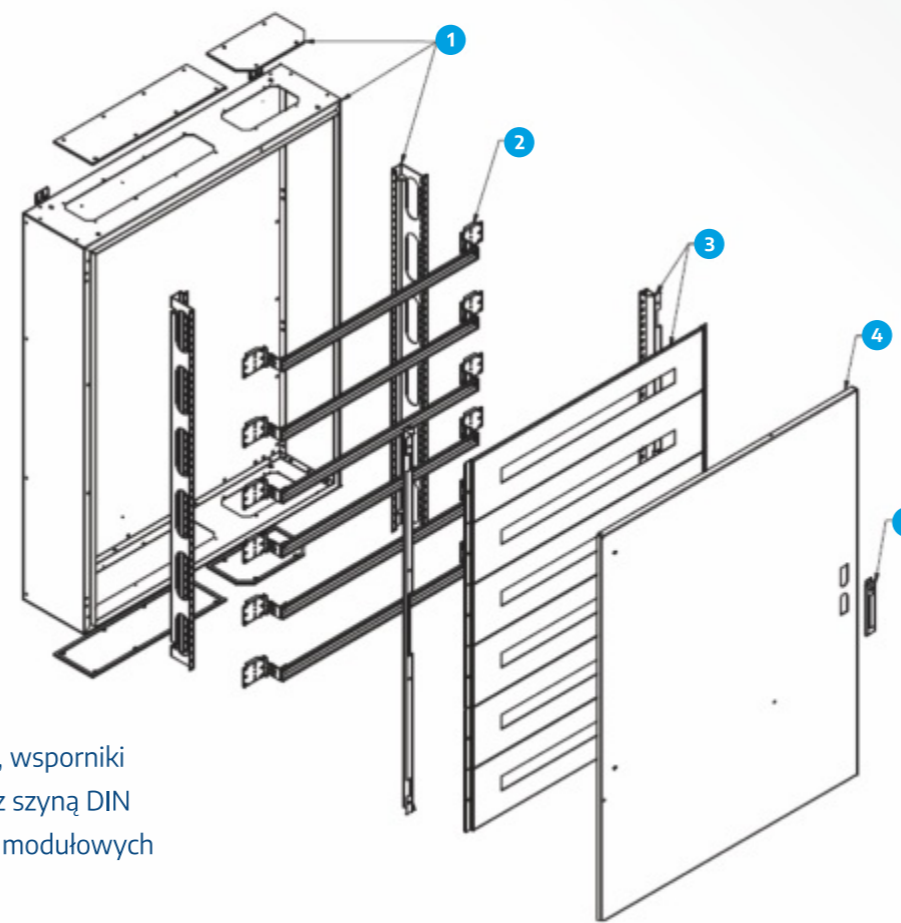
Parametry techniczne rozdzielniczy SIBOARD 125 NF

Napięcie znamionowe	Un	AC 690 V
Napięcie pracy	Ue	AC 520 V
Napięcie izolacji	Ui	690 V
Napięcie impulsowe	Uimp	6 KV
Prąd znamionowy zestawu	InA	125 A
Prąd znamionowy obwodu głównego	InC	125 A
Warunkowy prąd zwarciovy	Icc	≤ 10 kA
Znamionowy prąd szczytowy krótkotrwały	Icw	≤ 10 kA / 1s
Znamionowy szczytowy prąd zwarciovy	Ipk	≤ 17 kA
Częstotliwość	fn	40 do 60 Hz
Stopień ochrony		IP43 (natynkowa) IP30 (bez drzwi) IP31D (podtynkowa) IK10 -5°C – 40°C (temperatura otoczenia)

Rozdzielnice posiadają możliwość zabudowy:

- zestawu montażowego do 24 modułów na jednej płycie
- płyty montażowej 3VA
- pełnej płyty montażowej
- cofniętej płyty montażowej
- osłony wnękowej
- osłony z otworami na 24 moduły
- osłony do montażu aparatury pomiarowej z miejscem na montaż do 2 przełączników
- osłony pełnej

Rozdzielnica SIBOARD 630 NF



- 1 Obudowa, kołnierze, wsporniki
- 2 Listwa montażowa z szyną DIN
- 3 Osłony do urządzeń modułowych
- 4 Drzwi
- 5 Kłamka SIBOARD

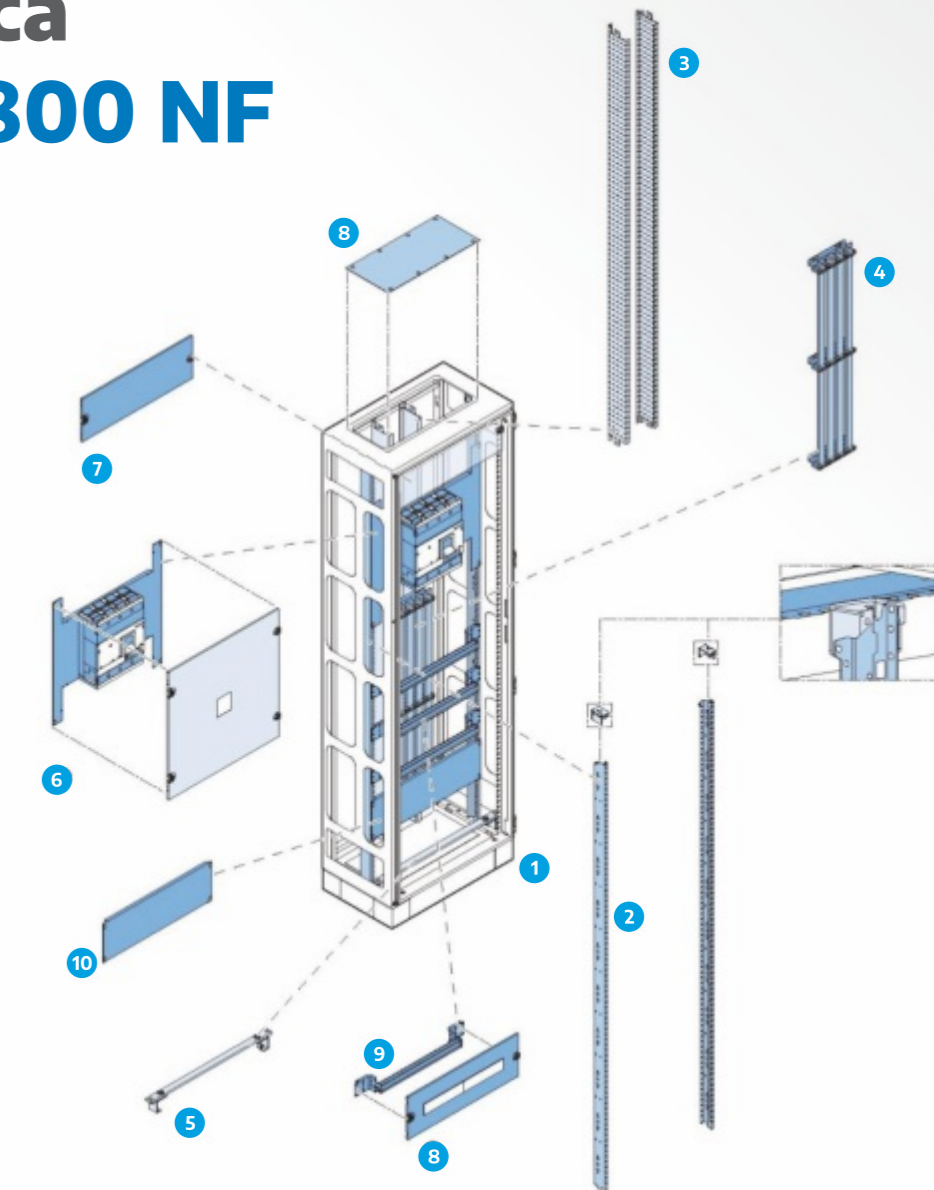
Rozdzielnice posiadają możliwość zabudowy:

- zestawu montażowego od 24 do 36 modułów na jednej płycie
- płyty montażowej 3VA,3KF1/2
- pełnej płyty montażowej
- cofniętej płyty montażowej
- osłony wnękowej
- osłony z otworami do montażu 24 lub 36 modułów
- osłony do montażu aparatury pomiarowej z miejscem na montaż do 2 przełączników
- osłony do montażu aparatury pulpituowej
- osłony pełnej
- osłony wentylacyjnej
- profili do przedziału kablowego, wsporników szyn
- szyny montażowej

Parametry techniczne rozdzielniczy SIBOARD 630 NF

Napięcie znamionowe	Un	AC 690 V
Napięcie pracy	Ue	AC 250 V – 630 V
Napięcie izolacji	Ui	690 V
Napięcie impulsowe	Uimp	6 KV
Prąd znamionowy zestawu	InA	630 A
Prąd znamionowy obwodu głównego	InC	630 A
Warunkowy prąd zwarciovy	Icc	≤ 25 kA
Znamionowy prąd szczytowy krótkotrwały	Icw	≤ 25 kA / 1s
Znamionowy szczytowy prąd zwarciovy	Ipk	≤ 52,5 kA
Częstotliwość	fn	40 do 60 Hz
Stopień ochrony		IP54 IP30 (bez drzwi) IK10 -5°C – 40°C (temperatura otoczenia)

Rozdzielnica SIBOARD 800 NF



- 1 Obudowa z wyposażeniem
- 2 Uniwersalne wsporniki
- 3 Uniwersalne ramy wewnętrzne
- 4 Uniwersalne szyny
- 5 Uniwersalne szyny PE
- 6 Zestaw montażowy dla MCCB
- 7 Uniwersalna osłona pola bez wycięć
- 8 Uniwersalna osłona dla aparatów modułowych
- 9 Uniwersalne szyny DIN
- 10 Uniwersalne płyty montażowe

Rozdzielnice posiadają możliwość zabudowy:

- zestawu do łączenia rozdzielnic
- zestawu montażowego od 12 do 36 modułów na jednej płycie
- płyty montażowej 3VA,3KF1/2
- pełnej płyty montażowej
- cofniętej płyty montażowej
- osłony wnękowej
- osłony z otworami do montażu 12 lub 36 modułów
- osłony do montażu aparatury pomiarowej z miejscem na montaż do 2 przełączników
- osłony do montażu aparatury pulpituowej
- osłony pełnej
- osłony wentylacyjnej
- profili do przedziału kablowego
- wsporników szyn
- szyny montażowej
- wsporników
- bocznych porzeczek
- tylnych wsporników
- przegrody poziomej
- ścianki działowej
- przegrody między zestawami
- separacji przedziału kablowego

Parametry techniczne rozdzielniczy SIBOARD 630/800 NF

Napięcie znamionowe	Un	AC 690 V
Napięcie pracy	Ue	AC 250-690 V
Napięcie izolacji	Ui	690 V
Napięcie impulsowe	Uimp	6K V
Prąd znamionowy zestawu	InA	800 A
Prąd znamionowy obwodu głównego	InC	800 A
Warunkowy prąd zwarciovy	Icc	≤ 35 kA
Znamionowy prąd szczytowy krótkotrwały	Icw	≤ 35 kA / 1s
Znamionowy szczytowy prąd zwarciovy	Ipk	≤ 73,5 kA
Częstotliwość	fn	40 do 60 Hz
Stopień ochrony		IP54 IP30 (bez drzwi) IK10 -5°C – 40°C (temperatura otoczenia)